



KOMPAKTSERIEN

Elektriska SAXLIFTAR

Kompaktserien med elektriska saxliftar erbjuder Skyjacks design för enkel service och minimalt underhåll i en kompakt och mångsidig förpackning. Båda modeller i kompaktserien är utrustade med hydraulisk framhjulsdraft med variabel hastighet, samt 90° styrning och kan därför manövrera på väldigt små ytor.

Med ett utskjut på 0,9 m erbjuder dessa kompaktseriemodeller arbetshöjder på upp till 7,8 m och 30 % backtagningsförmåga.

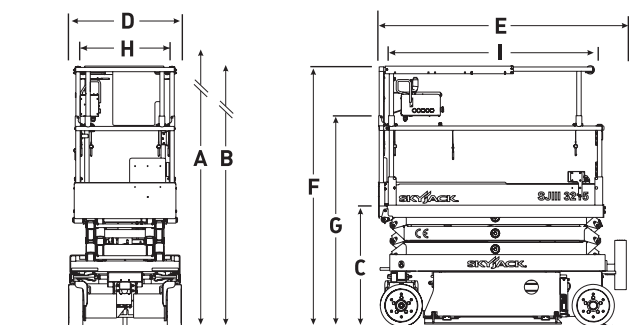
SJIII 3215 och SJIII 3219 har utsvängbara brickor i slitstarkt stål, vilket ger oinskränkt tillgång till lätt underhåll och service.

I enlighet med Skyjacks robusta och pålitliga design använder kompaktserierna med elektriska saxliftar Skyjacks färgkodade och numrerade kabelsystem av standardtyp med analoga kontroller.

KOMPAKTSERIEN

Elektriska saxliftar

Specifikationer	SJIII 3215	SJIII 3219
A Arbetshöjd	6,6 m	7,8 m
B Högsta plattformshöjd	4,6 m	5,8 m
C Lägsta plattformshöjd	0,9 m	1,0 m
D Totalbredd	0,8 m	0,8 m
E Totallängd	1,8 m	1,8 m
F Nedsänkt höjd (Höjt räcke)	1,9 m	2,1 m
G Nedsänkt höjd (Sänkt räcke)	1,5 m	1,6 m
H Plattformens bredd (Innermått)	0,7 m	0,7 m
I Plattformens längd (Innermått)	1,6 m	1,6 m
Utrullningsbart förlängningsdäck	0,9 m	0,9 m
Markfrigång (Nedsänkt)	6,0 cm	6,0 cm
Markfrigång (Upphöjd)	1,8 cm	1,8 cm
Hjulbas	1,4 m	1,4 m
Vikt	1 120 kg	1 312 kg
Stigningsförmåga	30 %	25 %
Vändradie (inre)	0"	0"
Vändradie (yttre)	1,7 m	1,7 m
Lyfttid (max. last)	22 sek.	21 sek.
Körhastighet (Lastad)	3,7 km/h	3,7 km/h
Körhastighet (Lyft)	1,1 km/h	1,1 km/h
Maximal körbar höjd	Full höjd	Full höjd
Generell kapacitet	227 kg	227 kg
Maximalt antal personer	2	2



STANDARDEGENSKAPER

- Körbar vid full höjd
- Variabel hastighet, hydraulisk framhjulsdraft
- 90° styrning (noll inom svängradien)
- Dubbla jämviktsbromsar
- Proportional kontroll för kör- och lyftfunktioner
- 0,9 m utskjut
- 24V DC strömkälla
- Skydd mot låg batterispänning
- Analogt kontrollsystem
- Färgkodat och numererat kabelsystem
- Upp till 30 % backtagningsförmåga
- Solida, vita däck
- Pot-hole system
- Ledning för AC uttag på plattform
- Lutningslarm med kör- och lyftavstängning
- Överbelastningskydd
- Varningsystem för sänkning
- Signalthorn för operatören
- Halvhöjds fjäderbelastad, gångjärnsförsedd grind
- Fästpunkter för säkerhetssele
- Gaffeltruckfickor och lyftfästen

TILLVAL‡

- Varningsljus
- Luftslang till plattform
- Gångjärnsförsedd räcksystem
- Fullhöjds fjäderbelastad grind*
- Fullt rörelselarm
- Rörställningar
- Gips-/pappbärare

*Ej tillgänglig med gångjärnsförsedd räcksystem

‡ Kapacitet och maskinvikt kan ändras när olika tillval läggs till

Skyjack UK

Unit 1, Maes-y-Clawdd
Maesbury Road Industrial Estate
Oswestry, Shropshire, SY10 8NN,
Storbritannien
Tel: +44 1691 676235
Fax: +44 1691 676239
E-post: info@skyjackeurope.co.uk

www.skyjack.com

Denna broschyr är endast avsedd att fylla en belysande funktion och baseras på den senast tillgängliga informationen vid tiden för tryckning. Skyjack Inc. förbehåller sig rätten att göra ändringar till specifikationer, standard- och tillvalsutrustning när som helst och utan tillkännagivande. Konsultera Underhålls- och reservdelshandboken för information om rätt hantering. CE-märkta arbetsplattformar har testats för överensstämmelse Maskindirektivet 2006/42/EG.

Skyjack AB (Sverige)

Marieholmsgatan 2
415 02 Göteborg
Sverige
Tel: +46 31212245
Fax: +46 31212066

Skyjack SAS (Frankrike)

Liéudit Les Pretes
22 bis rue de l'avenir
38150 Chanas Frankrike
Tel: +33 474 20 30 20
Fax: +33 474 20 58 93

Skyjack Hebenehnen GmbH (Tyskland)

Wullener Feld 27
D-58454 Witten
Tel: +49 2302 2026909
Fax: +49 2302 2025671