

Möt

DINO 160XTB II

DINO® Släpvagnsliftar med saxarm

DINO Standardutrustning

- Maximalt räckvidd med maximal vikt i korgen
- Kompakt storlek, transportlängd endast 6,15 m
- Drivsystem, enkel att transportera på arbetsplatsen
- Kabelstyrning för drivning
- Hydraulisk korgvridning 180°
- Rymlig korg med grind, kapacitet 215 kg
- Stora integrerade stödbensplattor 280 x 360 mm
- Kontinuerlig bomrotation, enkelt och funktionellt
- Stabil att bogsera
- Enkel att använda, tydliga och informativa spakar
- Kraftig laddare: maskinen kan användas medan batterierna laddas
- Batterier: 4 x 6 DC, 235 Ah, batterikapacitet för en dag



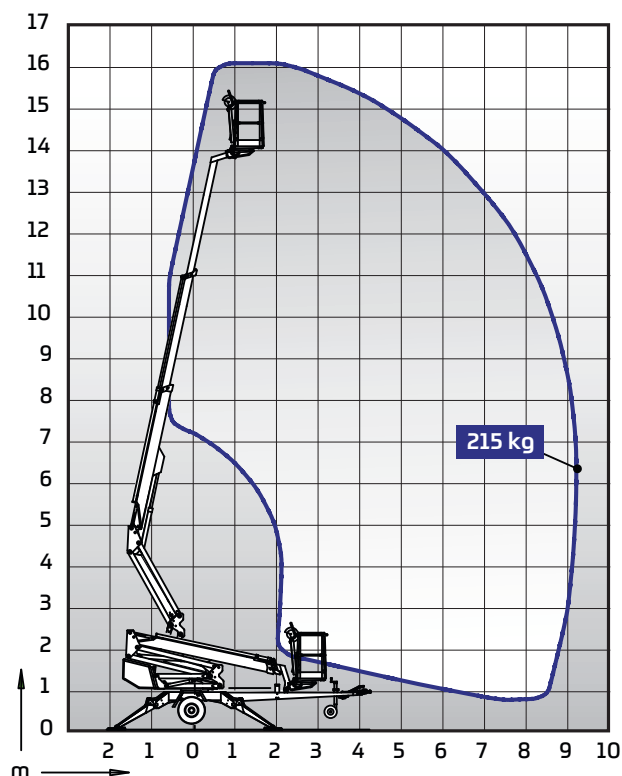
DINO Extrautrustning

- Styrning med två joystickar
- Stödbensindikatorer
- Automatisk nivellering
- LED arbetsbelysning
- DINO SafeGuard klämskydd
- Extra stödbensplattor 500 x 500 x 35 mm + ställning
- Låsbar verktygslåda
- Ställning för verktyg
- Reservhjul
- 2 kW Honda generator + ställning för att ladda batterier då nätström inte finns tillgänglig

Tekniska specifikationer

160XTB II

Max. arbetshöjd	16,00 m
Max. plattformhöjd	14,00 m
Max. räckvidd	9,10 m
Bredd mellan stödbenen	3,8 / 4,2 m
Korgkapacitet	215 kg
Mått på korgen	0,7 x 1,3 m
Bomrotation	kontinuerlig
Korgvridning	180°
Bomkontroll	proportionerlig
Transportlängd	6,15 m
Transportbredd	1,80 m
Transporthöjd	2,31 m
Totalvikt	2195 kg
Drivsystem	standard
2 st eluttag 230V i korgen	standard
Batterier på 235 Ah	standard
Likströmsmotor	standard
Backtagningsförmåga	25 %



INSTANT ZIP-UP

Zip-Up Svenska AB Stockholm
Ellen Keys gata 22,
129 52 Hägersten | Tel 08-97 04 80

Zip-Up Svenska AB Göteborg
Järnmalmsgatan 1,
417 07 Göteborg | Tel 031-23 07 20

www.zipup.se

Rätten till tekniska ändringar förbehålles.

DINOLIFT
UP TO THE JOB

DINOLIFT Oy | Raikkolantie 145 • FI-32210 LOIMAA, FINLAND
Tel: +358 (0)20 1772 400 • E-mail: info@dinolift.com

Läs mer: www.dinolift.com