

SL 380 Outdoor High Lifter

til inden- og udendørs brug

Større løftehøjde
og længere
rækkevidde

High Lifter har ekstra rækkevidde og løftehøjde

SL 380 Outdoor High Lifter er konstrueret til at løse opgaver, hvor der kræves ekstra rækkevidde og løftehøjde. Det kan være ved arbejdsopgaver hen over en kælderskakt eller et blomsterbed og ved udskiftning af gavlvinduer m.v.

Liftens lange arm når let højder, hvor ruden kan transporteres over fx stakitter.

Den lange arm når let over forhindringer som kælderskakter, blomsterbede og lignende.

Liften transporteres let i en kassebil eller på en trailer.

- To vakuumkredse med separate pumper
- Terrængående med forhjulstræk og store hjul med elektronisk bremse
- Manøvredygtig med tvillingehjul på baghjul
- Løftehøjde på 2800 mm (center af åget)
- Ergonomisk betjeningsgreb
- Vandtæt i henhold til ip65
- Skumfyldte dæk

N.A. Christensensvej 39
DK-7900 Nykøbing Mors
Tlf.: +45 97 72 29 11
E-mail: smart@smartlift.dk
www.smartlift.dk

Smart Lift
DENMARK

SL 380 Outdoor High Lifter

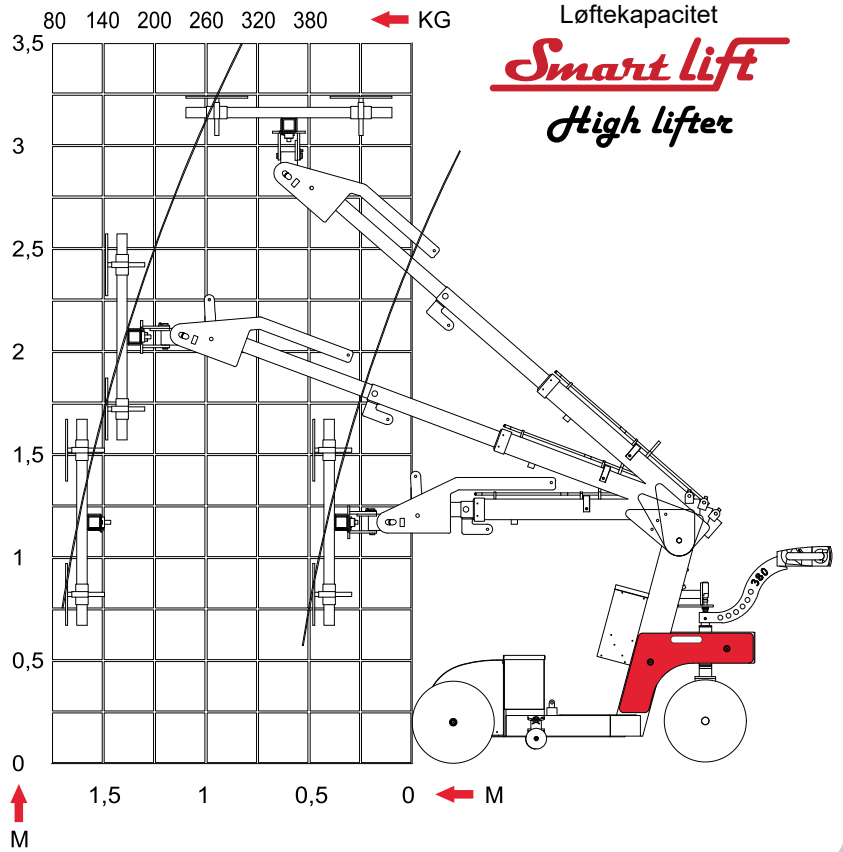


Sideforskydning for finjustering ved montering.

Liften har multifunktionelt drejehoved.

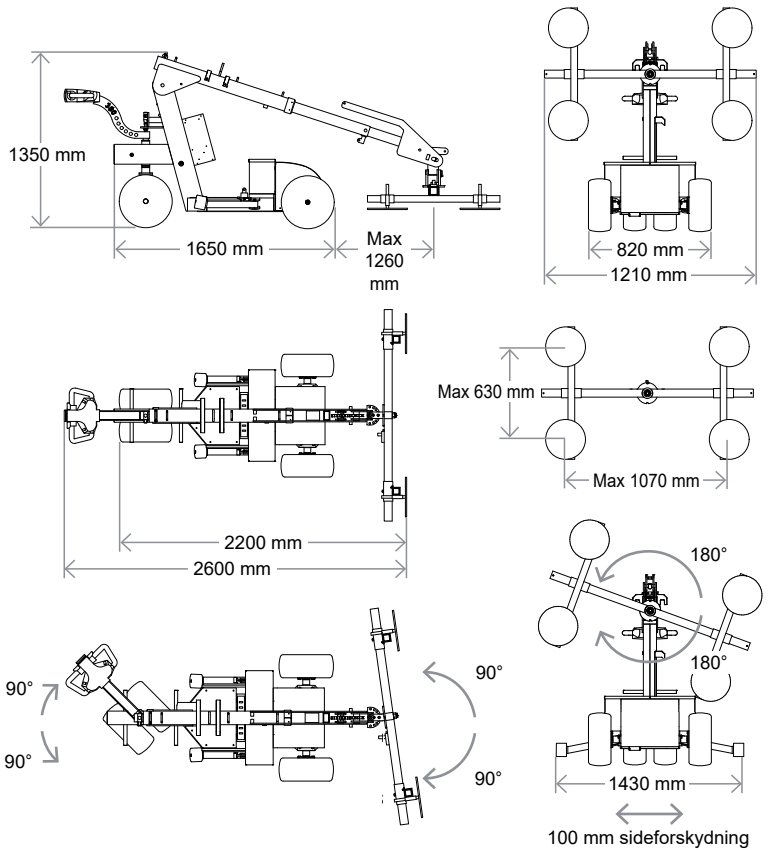


De brede dæk gør liften velegnet til at køre i terrænet.



Tekniske specifikationer

Beskrivelse	Værdi
Egenvægt	680 kg
Maskinhøjde	1350 mm
Maskinbredde (min)	820 mm
Maskinlængde (min)	2200 mm
Udskydning af arm	600 + 600 mm
Kip af åget fra vandret	45° bag og 90° frem
Hastighedsregulering	Trinløs høj/lav
Sideforskydning	100 mm
Vakuumsystem	2-kreds
Løftehøjde loft montering	3200 mm
Ladestrøm	230 volt
Integreret lader	Victron Energy
Opladningstid	Ca. 8 timer
Batteri (2x12v) 24 volt	2 x 105 A
Driftsperiode pr. oplad.	Ca. 30 timer
Forhjulstræk	1200 Watt - AC
Bremse	Elektronisk
Sugekopper	4 stk. Ø 300 mm
Automatisk ansugning	2 vakuum-pumper
Løftekapacitet arm inde/helt ude (1200 mm)	380 kg/100 kg



N.A. Christensensvej 39
DK-7900 Nykøbing Mors
Tlf.: +45 97 72 29 11
E-mail: smart@smartlift.dk
www.smartlift.dk

Smart Lift
DENMARK