

ET 20

Konventionell bandgrävmaskin



**WACKER
NEUSON**
all it takes!



Stabilitet i kombination med en speciellt utvecklad lyftarm

Den kompakta grävmaskinen ET20 bevisar inte endast sin kapacitet genom den kraftfulla drivningen, utan erbjuder också ett stort antal innovativa egenskaper och tillval. ET20 erbjuder idealiska grävresultat och hög stabilitet genom sitt speciellt utvecklade, längre chassi samt lyftarmen som är utvecklad exakt för maskinen.

- Utökade krafter med upp till 30 % och ett optimerat kylningskoncept sätter nya standarder i arbetet
- Rymlig, flexibel och komfortabel förarhytt med optimal sikt runtom
- Optimalt konfigurerbar för individuella krav tack vare ett brett utbud tillval
- Det innovativa vertikala grävsystemet VDS kompenserar upp till 27 % lutning och medger därmed en lodrät sittposition vid arbeten i sluttningar.
- Varje ET-modell har sitt eget optimerade bomsystem med olika längder på grävstickan. Tack vare det kraftfulla bomsystemet med valmöjlighet mellan två olika sticklängder, får varje maskin maximal grävstyrka och maximala gräv-värden.

ET 20 Tekniska data

Driftsdata

Transportvikt min.	1.862 kg
Arbetsvikt	2.005 - 2.324 kg
Bitande kraft max.	12,5 kN
Brytkraft max.	18,8 kN
Grävdjup max. max.	2.683 mm
Tömningshöjd	2.713 - 2.836 mm
Grävradie max. max.	4.317 mm
L x B x H	4.049 x 990 x 2.295 mm

Motor

Motortillverkare	Yanmar
Motortyp	3TNV76
Motor	Vattenkyld trecylindrig dieselmotor
Utsläpps steg	5
Cylindervolym	1.116 cm ³
Varvtal/hastighet	2.200 rpm
Motorprestanda enligt ISO	13,8 kW
Batteri Spänning	44 Ah
Bränsletankvolym	24 l

Hydraulsystem

Arbetspump	Dubbelverkande, variabel pump
Max. flödeshastighet	23,8 + 23,8 l/min
Arbetspump	Kugghjulspump
Max. flödeshastighet	19,1 + 6,5 l/min
Arbetstryck för arbets- och körhydraulik	200 bar
Arbetstryck Svängväxel	150 bar
Varvtal/hastighet Övervagn	10 rpm
Hydrauloljetank Innehåll	19 l

Hjuluppsättningen

Körhastighet maximalt	4,1 km/tim
Kedjebredd	250 mm
Markfrigång	170 mm

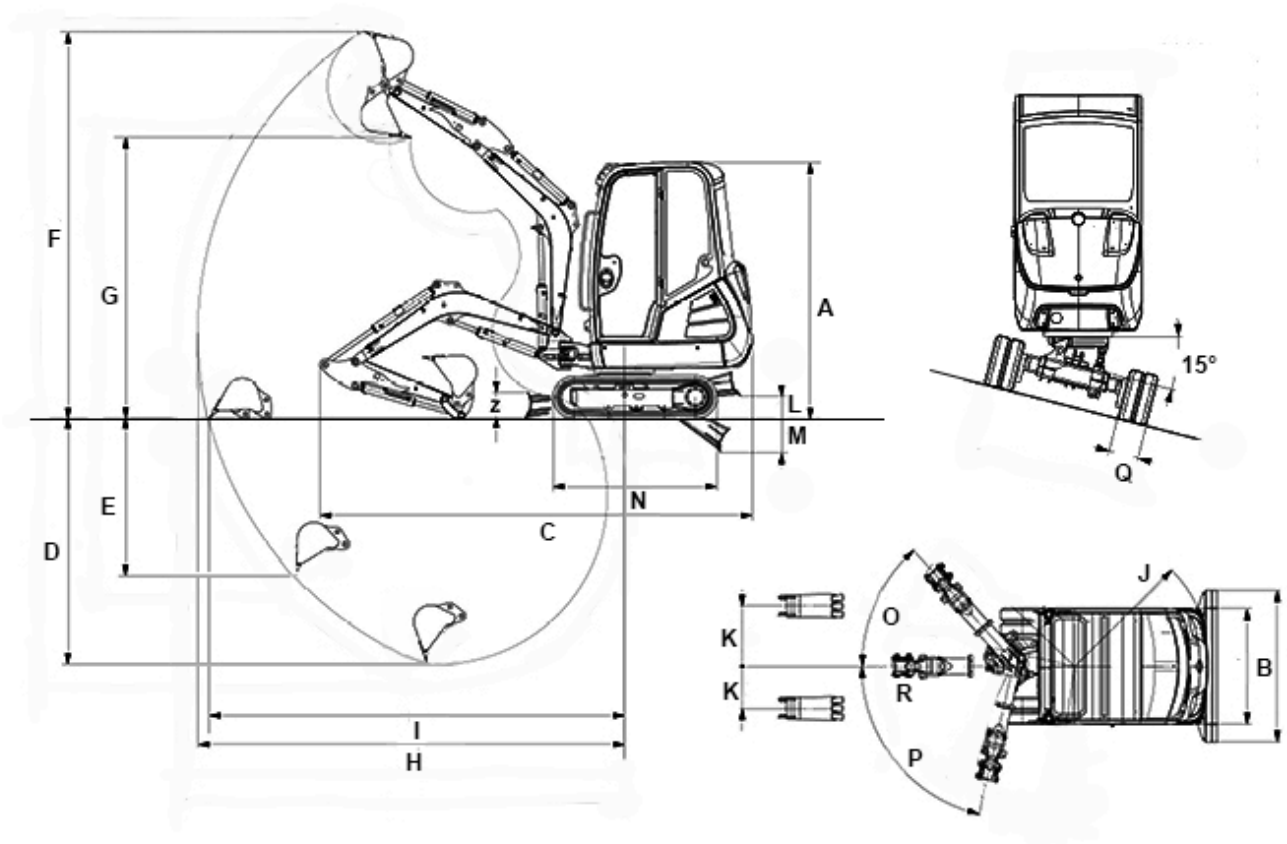
Schaktblad

Bredd	990 mm
Höjd	220 mm
Slag Standardschaktblad ovanför marknivå	220 mm
Slag Standardschaktblad under marknivå	300 mm

Ljudnivå

Ljudnivå (LwA) enligt 2000/14/EG	93 dB(A)
----------------------------------	----------

ET 20 Mått



			VDS
A	Höjd	2.295 mm	2.388 mm
B	Bredd Övervagn	990 mm	990 mm
B	Bredd underchassi inkört	990 mm	990 mm
B	Bredd underchassi utmatat (endast för teleskopiskt underchassi)	1.300 mm	1.300 mm
B	Bredd Schaktblad	990 mm	990 mm
B	Bredd Schaktblad, breddbart (endast för teleskopiskt underchassi)	1.300 mm	1.300 mm
C	Transportlängd	4.049 mm	4.024 mm
D	Grävdjup max. Maximalt (kort grävsticka)	2.483 mm	2.391 mm
D	Grävdjup max. Maximalt (lång grävsticka)	2.683 mm	2.590 mm
E	Sänkdjup Maximalt, vertikalt (kort grävsticka)	1.660 mm	1.567 mm
E	Sänkdjup Maximalt, vertikalt (lång grävsticka)	1.845 mm	1.752 mm
F	Sänkhöjd Maximalt (kort grävsticka)	3.836 mm	3.929 mm
F	Sänkhöjd Maximalt (lång grävsticka)	3.959 mm	4.052 mm
G	Tömningshöjd max. Maximalt (kort grävsticka)	2.713 mm	2.805 mm
G	Tömningshöjd max. Maximalt (lång grävsticka)	2.836 mm	2.928 mm
H	Grävradi max. Maximalt (kort grävsticka)	4.129 mm	4.129 mm
H	Grävradi max. Maximalt (lång grävsticka)	4.317 mm	4.317 mm

I	Utbud Maximal räckvidd på marken (kort grävsticka)	4.031 mm	4.005 mm
I	Utbud Maximal räckvidd på marken (lång grävsticka)	4.225 mm	4.201 mm
J	Bakre svängradie Minimum	1.169 mm	1.169 mm
K	Armförskjutning Maximalt till centrum av skopan, höger sida	516 mm	516 mm
K	Armförskjutning Maximalt till centrum av skopan, vänster sida	359 mm	359 mm
L	Lyfthöjd Maximalt med kort schaktblad över marknivå	216 mm	264 mm
L	Lyfthöjd Maximalt med långt schaktblad över marknivå	299 mm	353 mm
M	Avskrapningsdjup Maximalt med kort schaktblad under marknivå	297 mm	255 mm
M	Avskrapningsdjup Maximalt med långt schaktblad över marknivå	362 mm	312 mm
N	Längd Total larvlängd (standard underchassi)	1.708 mm	1.709 mm
--	Längd Larvlängd mellan drivhjul (standard underchassi)	1.325 mm	1.326 mm
O	Vridvinkel Maximalt för bommen till höger	48 °	48 °
P	Vridvinkel Maximalt för bommen till vänster	77 °	77 °
R	Bommens svängradie centrum	1.666 mm	1.666 mm
--	Bommens svängradie höger	1.582 mm	1.582 mm
--	Bommens svängradie maximalt vänster	1.356 mm	1.356 mm
--	Bommens svängradie vänster stopp	1.449 mm	1.450 mm
Z	Höjd Schaktblad	230 mm	230 mm

Anmärkning: Produkternas tillgänglighet kan variera från land till land. Det är möjligt gjorde informations / produkter kanske inte är tillgängliga i ditt land. Mer detaljerad information om motoreffekt kan hittas i bruksanvisningen; Uttryckt strömmen kan variera beroende på specifika driftförhållanden. Med reservation för ändringar och fel undantagna. Så Gäller illustrationer.
Copyright © 2020 Wacker Neuson SE.